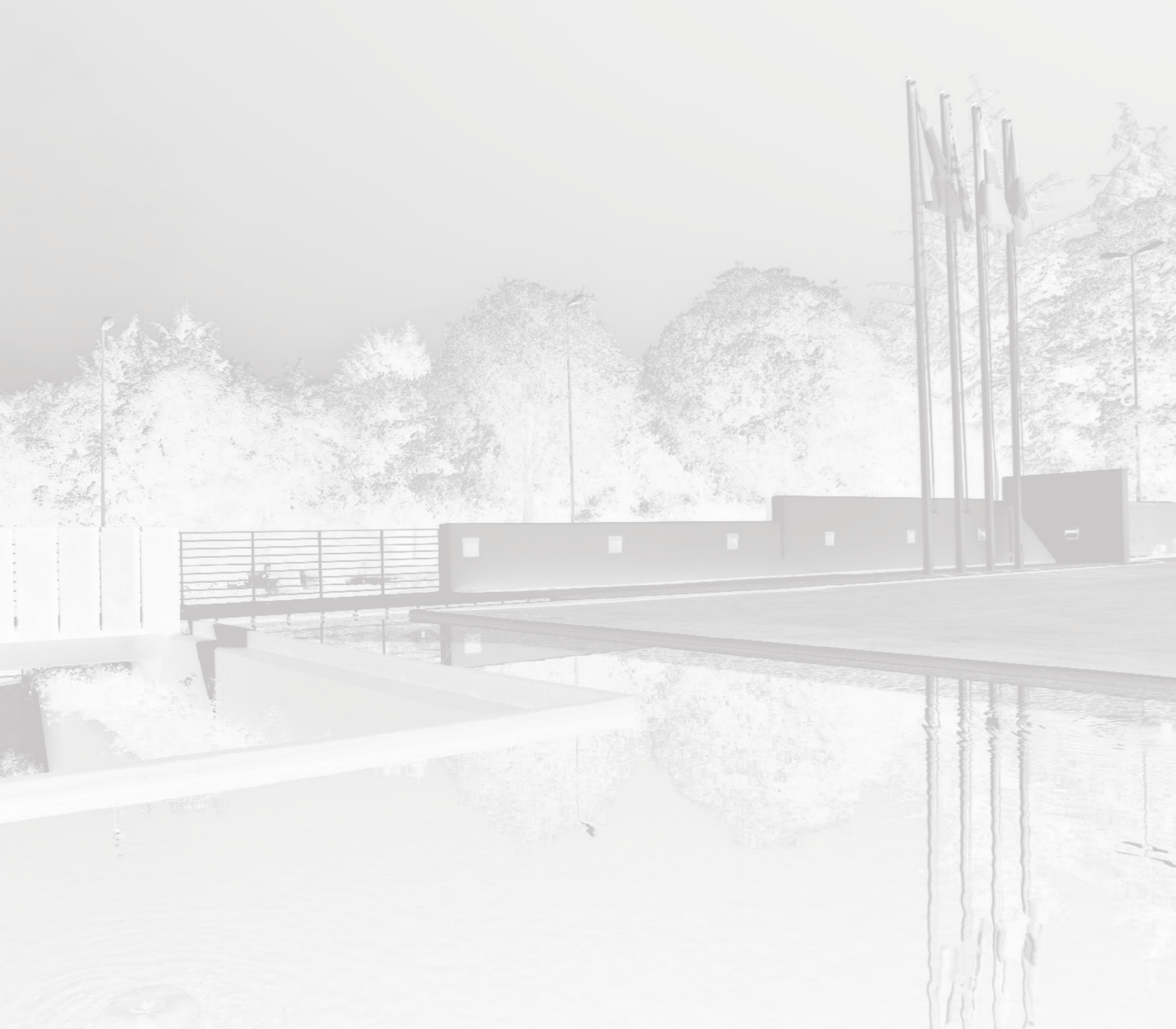


ga kolek calec  
tionN auMažé.  
samiinger m.  
lekcje koleções  
mंगतरग koleksi sam  
birky संग्रह collezio  
zionni koleksijoni  
lekcje auMažés koko  
colecções コレクション ka  
ngen collections  
collezioni 集合 sbirky  
inger مجموعة KOLLEK  
xianijiet collectio



Collezioni  
April 2018



## Direzionali

Executive | Mobilier de direction | Ejecutivo

|           |    |
|-----------|----|
| Blade X   | 10 |
| Eracle    | 18 |
| Titano    | 26 |
| Archimede | 34 |
| Odeon     | 42 |

## Operativi

Workstations | Bench | Operativa

|            |    |
|------------|----|
| Blade      | 52 |
| Zefiro     | 60 |
| Ibis       | 68 |
| Atreo      | 76 |
| Atreo wood | 84 |
| Italo      | 92 |
| Atlante    | 98 |

## Sistemi elevabili in altezza

Height adjustable systems | Système réglable en hauteur | Sistema ajustable en altura

|       |     |
|-------|-----|
| Crono | 108 |
|-------|-----|

## Tavoli ribaltabili

Folding tables | Tables pliantes | Mesas plegables

|      |     |
|------|-----|
| Club | 120 |
|------|-----|

## Reception

Receptions | Accueils | Recepciones

|       |     |
|-------|-----|
| Eos   | 126 |
| Philo | 132 |

## Contenitori

Storage | Rangements | Almacenaje

|             |     |
|-------------|-----|
| Cassettiere | 140 |
| Ottanta     | 144 |
| Novanta     | 148 |
| Remo        | 152 |
| Romolo      | 156 |
| Dedalo      | 160 |

## Librerie

Bookcases | Bibliothèques | Librerías

|           |     |
|-----------|-----|
| Titano    | 166 |
| Archimede | 170 |
| Icaro     | 174 |

## Pareti divisorie

Demountable partitions | Cloisons de séparation | Mamparas divisorias

|     |     |
|-----|-----|
| A65 | 180 |
|-----|-----|

## LA NOSTRA MISSION

è migliorare la produttività aziendale della nostra clientela ideando e realizzando ambienti di lavoro attraenti e funzionali.

*Our mission is simple, enhance the lives of our customers and therefore increase productivity. By creating and producing attractive and functional work environments we have reached our goal. Since 1973 Alea has been producing furniture and creating environments. We at Alea have specialized in contract solutions that are 100% made in Italy from the very start. Our founders, Aldo Comelli and Rino Carlot, maintain a family owned business that preserves the craft of fine furniture making, with several departments in one global Headquarters in Pordenone province, one of the most productive and innovative areas for European manufacturing.*

Alea è dal 1973 un'azienda di arredamento d'ufficio specializzata in soluzioni contract di design 100% made in Italy. I fondatori Aldo Comelli e Rino Carlot mantengono ancora oggi una struttura a conduzione familiare che conserva l'accuratezza dell'artigianato, composta da diversi dipartimenti raggruppati in un'unica sede principale in provincia di Pordenone, una delle zone più produttive ed innovative nel settore manifatturiero in Europa.

*La mission d'Alea est d'améliorer la productivité de sa propre clientèle en concevant et en réalisant des ambiances de travail agréables et fonctionnelles. Depuis 1973 Alea est active dans le domaine du mobilier de bureau, spécialisée dans des solutions contract au design 100% made in Italy. Les fondateurs, Aldo Comelli et Rino Carlot maintiennent encore aujourd'hui une structure à taille familiale qui conserve la précision de l'artisanat, composée de différents départements regroupés dans le siège central dans la province de Pordenone, une des zones les plus productives et innovante dans le secteur de la manufacture en Europe.*

*La misión de Alea consiste en mejorar la productividad empresarial de sus clientes pensando y realizando ambientes de trabajo atractivos y funcionales. Desde el 1973 Alea es una empresa de muebles de oficina, especializada en soluciones contract de diseño 100% made in Italy. Los fundadores Aldo Comelli y Rino Carlot todavía mantienen un establecimiento de gestión familiar que conserva la exactitud de la artesanía, compuesto por diferentes departamentos juntos en una oficina principal en la provincia de Pordenone, una de las zonas más productivas e innovadoras en el sector de la fabricación en Europa.*



Dal 2001 abbiamo una sede per il Nord America a Miami. I nostri showroom si trovano in Italia, a New York e a Londra, oltre a numerosi rivenditori in tutto il mondo. Siamo presenti in più di 90 paesi.

Alea coniuga l'alta qualità dei materiali con un'efficace organizzazione produttiva che opera secondo la logica del "just in time" e coordina un gruppo di fornitori che consentono di dare ai nostri clienti una risposta rapida anche alle richieste più articolate. Progettiamo e realizziamo un'ampia gamma di offerte, dallo standard fino alla completa customizzazione, dal budget contenuto all'arredo direzionale più ricercato. Workstations, scrivanie, tavoli riunione, uffici privati, contenitori e armadi sono solo alcune delle nostre categorie di prodotto.

*Since 2001 we have a North American HQ in Miami Florida. We have our own showrooms in Italy, New York City and London, along with a number of dealer supported showrooms around the world, in fact in more than 90 countries we have a presence.*

*Alea combines high-quality materials with an efficient "just in time" production system and coordinates a group of suppliers, enabling us to provide a quick response to customer requests, even the most challenging for others we do easily.*

*We design and build a wide range of offerings, from standard to complete custom capability, from budget to high-end solutions. Workstations, desks, benching, European systems, executive, meeting tables, storage, receptions are only a few of our product categories.*



*Depuis 2001 nous avons un siège aux Etats-Unis, à Miami. Nos showrooms se situent en Italie, à Londres, à New-York, en plus des nombreux revendeur qui nous représentent. Nous sommes donc présents dans plus de 90 pays du monde.*

*Alea conjugue la qualité élevée des matériaux à une organisation efficace de la production, qui opère selon le principe du "just in time". Alea coordonne un groupe de fournisseurs qui consentent à donner à nos clients une réponse rapide, même aux demandes les plus complexes. Nous projetons et réalisons une large gamme des produits, allant du standard au sur mesure, du budget serré au mobilier directionnel plus recherché. Postes de travail, bureaux, tables de réunion, bureaux privés, caissons et armoires ne sont qu'une partie de la gamme de produits que nous offrons.*

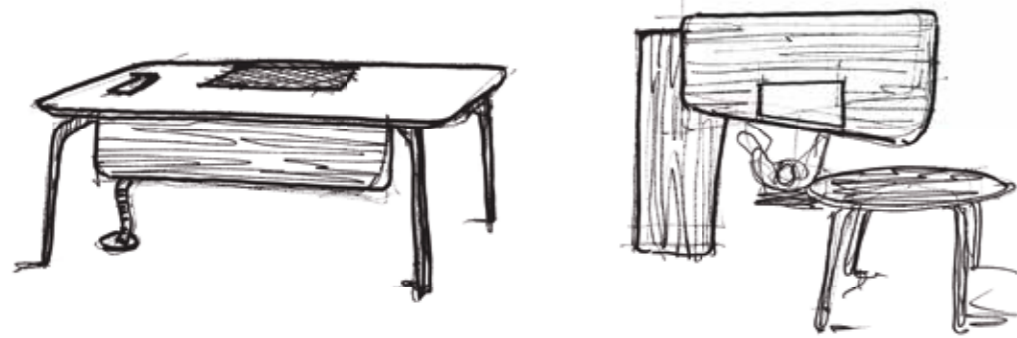
*Desde el 2001 tenemos una sede para el Norte de América en Miami. Nuestras salas de exhibición se encuentran en Italia, en Nueva York y en Londres, así como numerosos distribuidores en todo el mundo. Estamos presentes en más de 90 países.*

*Alea combina el alta calidad de los materiales con una eficiente organización de la producción que opera en la logica del "just in time" y coordina un grupo de proveedores que nos permiten ofrecer a nuestros clientes una respuesta rápida también a las solicitudes más complejas.*

*Diseñamos y fabricamos una amplia gama de ofertas, desde el estándar hasta la personalización completa, desde el presupuesto de precio contenido, hasta el mobiliario de dirección más refinado. Estaciones de trabajo, escritorios, mesas de conferencias, oficinas privadas, contenedores y armarios son algunas de nuestras categorías de productos.*



# BLADE X



Il sistema direzionale Blade X abbinata il legno al metallo offrendo originali combinazioni. Il piano scrivania può avere bordature sia dritte che smussate, mentre la gamba in acciaio tagliata a laser può arricchirsi di rivestimenti in legno massello con essenza abbinata al piano scrivania e ad un eventuale contenitore laterale strutturale.

*Blade X is the executive collection which combines wood with metal while offering original combinations. The desktop can have straight or chamfered edges, while the laser-cut steel leg can be enriched with solid wood covers with veneer matching the desktop and the structural storage unit.*

*Le système directionnel Blade X qui associe bois et métal, offre des combinaisons originales. Le plan de travail du bureau est disponible avec bord droit ou biseauté. Le pied en acier découpé au laser peut être enrichi d'un habillage en bois massif sur ses deux faces. Le bureau ainsi que son conteneur latéral sont assortis au placage du piétement.*

*Blade X es la colección ejecutiva que combina madera con metal y ofrece combinaciones originales. El tablero de la mesa está disponible con bordes rectos o biselados. La pata de acero cortada con láser puede enriquecerse con cubiertas de madera maciza con chapa que coincida con la parte superior del escritorio y la unidad de almacenamiento estructural.*





# BLADE X

La versione più prestigiosa della scrivania propone un piano trapezoidale di larghe dimensioni, con contenitore laterale e cassetto portapenne in massello.

*The most prestigious version of the desk, offers a large size trapezoidal top, with lateral storage unit and a solid wood pen tray.*



*La version la plus prestigieuse du bureau dispose d'un grand plateau trapézoïdal, avec un conteneur latéral et un tiroir à crayon en bois massif.*

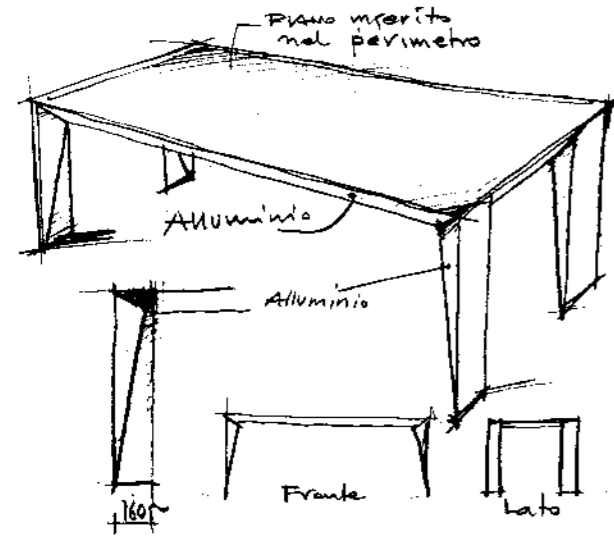
*La versión más prestigiosa del escritorio ofrece una tapa trapezoidal de gran tamaño con una unidad de almacenamiento lateral y una madera maciza pluma tray.*







# ERACLE



Le scrivanie Eracle sono caratterizzate da gambe angolari o centrali realizzate in multistrato fenolico rivestito in lamina di alluminio in finitura anodizzata. La tecnologia produttiva in folding consente di realizzare componenti con un design geometrico fortemente distintivo.

*Eracle desks and tables have legs made of phenolic plywood coated with anodized aluminium foil. Legs are made by a panel folding process which gives the leg a distinctive geometrical shape.*

*Les bureaux Eracle se caractérisent par des pieds anguleux ou centraux réalisés en contreplaqué phénolique revêtu d'une lamelle d'aluminium anodisé. En utilisant cette technologie de pliage de ces composants, on obtient un design très reconnaissable de par ses formes géométriques.*

*Las mesas Eracle se caracterizan por patas realizadas con material fenólico multichapa y revestidas con una chapa de aluminio en acabado anodizado. La tecnología productiva "folding" permiten realizar componentes con una forma geométrica peculiar.*







Le gambe si uniscono al telaio in profilo di alluminio anodizzato a sezione triangolare, dove viene inserito il piano di lavoro.

*The frame that houses the desk top is made with an extruded aluminium triangular section anodised finish.*

*Le cadre qui accueille le dessus de table est réalisé en aluminium extrudé, anodisé à section triangulaire.*

*Las patas están unidas al marco en perfil de aluminio anodizado con una sección triangular, donde se inserta la superficie de trabajo.*



Eracle arreda ambienti direzionali con un design moderno e contemporaneo.

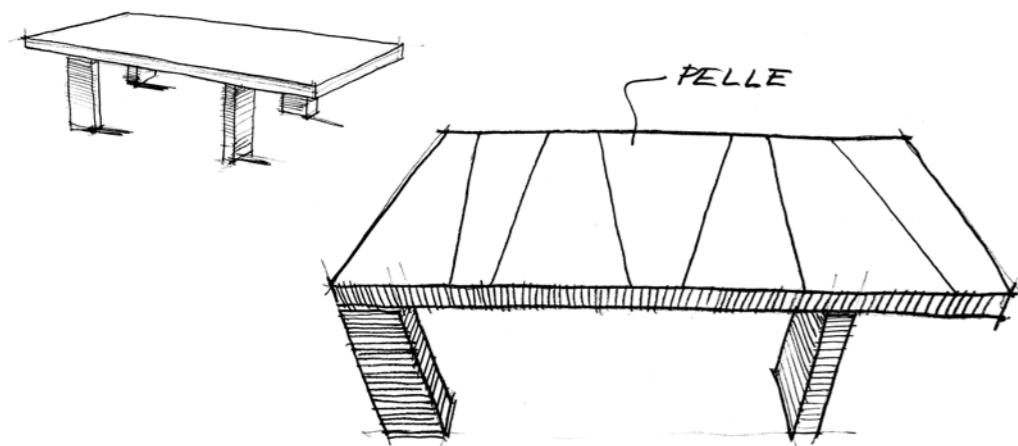
*Eracle furnishes executive offices with a modern and contemporary design.*

*La ligne Eracle meuble des bureaux de direction avec un design moderne et contemporain.*

*Eracle proporciona oficinas ejecutivas con un diseño moderno y contemporáneo.*



# TITANO



Titano è una collezione direzionale di alta gamma che si contraddistingue per un design dai segni forti e rigorosi. L'eleganza del disegno si tramuta nell'attenta cura del dettaglio, nell'uso di materiali di grande qualità e nella sapiente maestria artigianale.

*Titano is a high-end private office collection, defined by its bold and austere design. Its elegance is expressed in the precise attention to the details, in the scrupulous use of quality materials and the unrivalled dexterity of our craftsmen.*

*Titano est la collection de direction de prestige qui se distingue par son design aux traits forts et rigoureux. L'élégance du dessin transparaît dans l'attention du détail, l'utilisation des matériaux de grande qualité, la maîtrise artisanale.*

*Titano es la línea ejecutiva de alto prestigio que sobresale por su diseño de rasgos fuertes y rigurosos. La elegancia del diseño se aprecia en la cuidadosa atención a los detalles, en el uso de materiales de alta calidad y en la artesanía experta.*





Tavolo con piano in pelle e cuciture a vista  
 Table with leather top and exposed stitching  
 Tables avec plan de travail en cuir sur-piqué  
 Mesa con sobre en cuero y costuras a la vista



Scrivania direzionale con gamba pannellata  
 Executive desk with panel base  
 Bureaux directionnels avec pieds panneau  
 Mesa ejecutiva con pata panelada

# TITANO

Il mobile laterale integrato alla scrivania, si compone di una scocca in materiale melaminico e di un'anta scorrevole con rivestimento in essenza legno.

*The desk's integrated lateral storage unit has a melamine shell with a sliding door in wood veneer.*

*Le meuble latéral intégré au bureau se compose d'une structure en mélaminé et d'une porte coulissante en bois.*

*El mueble lateral combinado con el escritorio se compone de una estructura en melamina y una puerta corrediza en madera.*





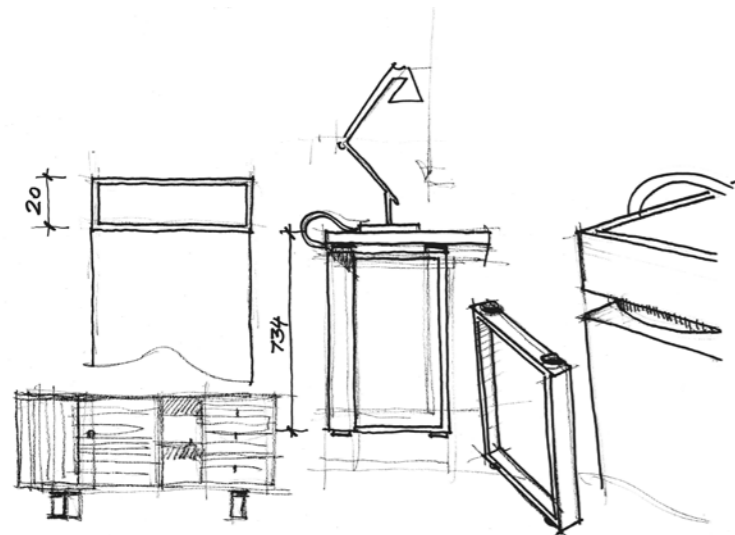


Tavoli riunione disponibili con basamento in acciaio inox  
*Meeting table available with stainless steel bases*  
 Tables de réunion disponibles avec piétement en acier inox  
 Mesas de juntas disponibles con base an acero inox



Tavoli riunione disponibili con basamento rettangolare cavo per contenere l'elettrificazione  
*Meeting table available with rectangular hollow basement to hide the cable management*  
 Tables de réunion disponibles avec piétement rectangulaire vide pour logement des cables d'électrification  
 Mesas de juntas disponibles con base rectangular vacía para recoger los cables

# Archimede



Archimede è una collezione direzionale dal design lineare e leggero. I top sono disponibili con profilo in alluminio. Le gambe in metallo, con sezione 80x20 mm, presentano due possibili opzioni di design: ad anello o ad L.

*Archimede is an executive collection with a light and linear design. Desktops are available with aluminium profile. Legs are in metal with a 80x20 mm (13/16"x3 1/8") section. They have two possible designs: one is the ring leg and the other one is L-shaped.*

*Archimede est une collection directionnelle au design linéaire et léger. Les plans sont éventuellement munis d'un profil en aluminium sur demande, les pieds sont en métal avec section de 80x20 mm et présentent deux possibilités de design: en anneau ou en L.*

*Archimede es una línea direccional con un diseño lineal y ligero. Los sobres de mesa están disponibles con perfil de aluminio. Las patas, también de metal con una sección de 80x20 mm, tienen dos posibles opciones de diseño: anillo o L.*





# Archimede



Penisola semicircolare con gamba di supporto a 3 montanti, utilizzabile per i tavoli riunione  
*Half-moon top with 3 star base, perfect for meeting tables*  
*Plateau en demi lune avec piètement de support à 3 montants, utilisables en table de réunion*  
*Península semicircular con pata de apoyo a 3 montantes, que se puede utilizar también en las mesas de juntas*

# Archimede

I tavoli con piani senza profilo sono disponibili solo per le finiture in legno e in melaminico  
*Tabletops without aluminium profile are available only for wood veneer and Italian melamine finishes*  
*Les tables peuvent être réalisées sans profils en aluminium dans les finitions bois ou mélaminé*  
*Las mesas con sobre sin perfil están disponibles solo en los acabados en madera y melaminico*



# Archimede



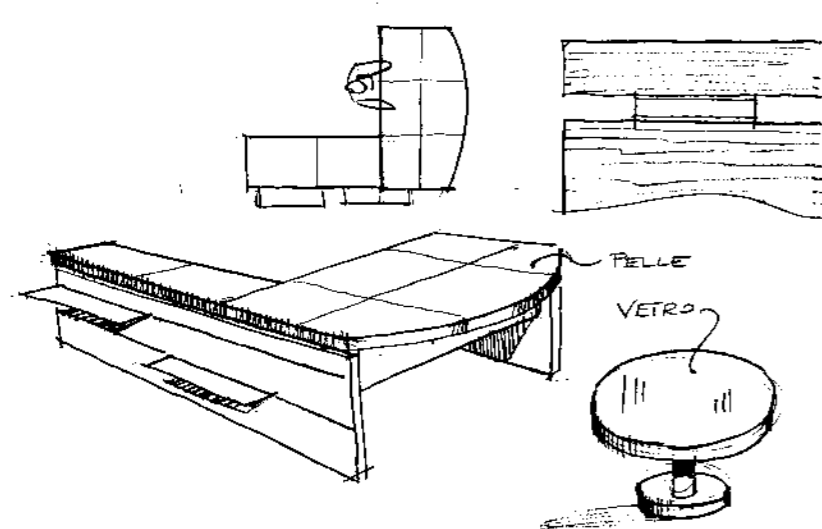
Il profilo in alluminio è disponibile per i piani in tutte le finiture  
*Aluminium frame is available for all tabletop finishes*  
Le profil en aluminium est disponible pour les plans dans toutes les finitions  
El perfil de aluminio está disponible para los sobres de mesa en todos los acabados

# Archimede

Tavolo riunione con piano sagomato  
*Meeting table with barrel shaped top*  
Tables de réunions avec plans de convivialité  
*Mesa de juntas con sobre ovalado*



odeon



Odeon è un versatile sistema direzionale capace di armonizzare soluzioni d'arredo classiche e moderne. Propone infatti diverse tipologie di scrivanie e suggerisce differenti finiture per piani e rivestimenti, in modo da assecondare le esigenze estetiche e funzionali di una ampia clientela.

*Odeon is a versatile system blending traditional and contemporary styles. The variety of desk models and finishes meets the aesthetic and functional needs of a broad clientele.*

*Odeon est un système polyvalent capable de donner une réponse pour du mobilier de direction tout en harmonie avec une ambiance soit classique soit moderne. Odeon propose différentes formes et finitions de bureaux pour répondre aux exigences spécifiques de tous types de clientèle.*

*Odeon es una línea ejecutiva versátil que se integra tanto en ambientes clásicos como modernos. De hecho propone varios tipos de escritorios en multitud de acabados, para así poder satisfacer las exigencias estéticas y funcionales de muchos clientes.*



Piano con profilo in alluminio

*Desktop with aluminium profile*

*Plan muni d'un profil en aluminium*

*Sobre de mesa con perfil de aluminio*



Scrivania con gamba strutturale pannellata a tutta lunghezza nella quale sono integrati profili in alluminio per l'aggancio di mensole ed accessori, sia internamente che esternamente.

*Desk with structural full-length panel leg with integrated aluminium rails to hang shelves and accessories on both sides.*

*Bureau avec pied structural panneau sur toute la longueur dans lequel sont intégrés sur demande des profil en aluminium permettant d'accrocher des étagères et des accessoires. Ce aussi bien à l'intérieur qu'à l'extérieur.*

*Mesa con panel estructural lateral que lleva perfiles en aluminio para colgar accesorios en ambos lados.*





Scrivania direzionale con gambe angolari  
comprehensive di passacavi verticale

*Executive desk showing square legs with  
vertical integrated wire management*

*Bureau de direction avec pied angulaire  
muni de passe-cable verticaux*

*Mesa ejecutiva con patas cuadradas que  
llevan pasacables*







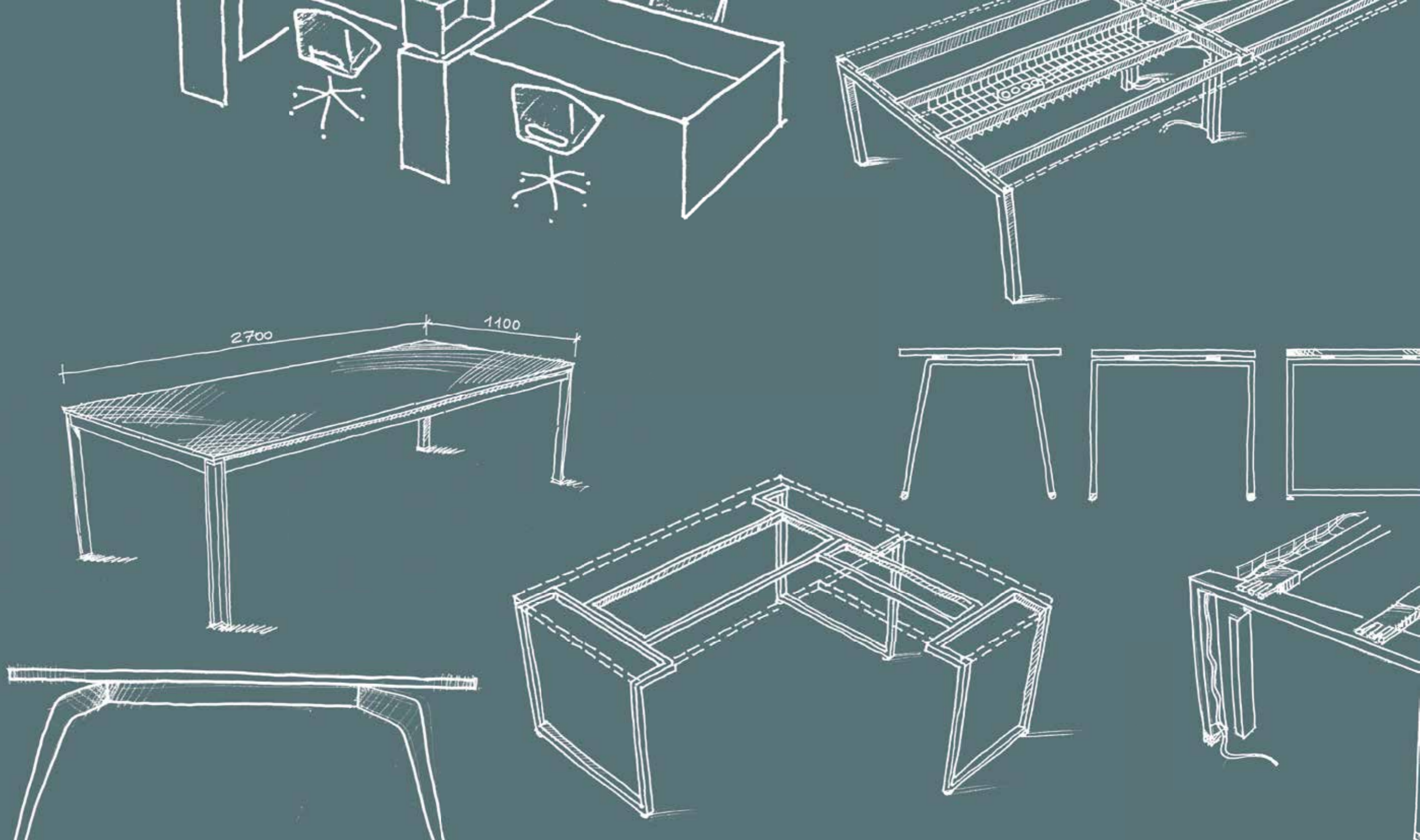
Tavoli riunione con  
basamento rotondo in  
metallo o gamba pannellata

*Meeting tables with round  
metal base or panel legs*

*Tables de réunion avec  
piètement rond en métal ou  
des pieds panneaux*

*Mesas de juntas con base  
redonda en metal o pata  
panelada*

Operativi  
Workstations | Bench | Operativa



# BLADE



La peculiarità formale di Blade si esprime nella gamba in acciaio di 12 mm di spessore tagliata a laser, che si pone alla vista dell'osservatore come una lama: essenziale, forte, aggressiva ed elegante allo stesso tempo. La struttura della scrivania si compone di soli quattro elementi: due gambe "a ponte" e due longheroni.

*Blade's formal peculiarity is expressed in its 12 mm (8/16") thick laser-cut steel leg, which appears like a blade: essential, strong, aggressive and elegant at the same time. The desk structure is made of only four elements: two angle open legs and two metal beams.*

*La particularité formelle de Blade est exprimée dans sa jambe en acier de 12 mm d'épaisseur, coupée au laser. Elle est perçue (par le spectateur) comme une lame: essentielle, forte, agressive et élégante à la fois. La structure du bureau se compose de seulement quatre éléments: deux pieds en forme de «pont» et deux longerons.*

*Una peculiaridad formal de Blade está expresada en sus 12 mm de espesor de la pierna de acero de corte laser, que aparece como una hoja: esencial, fuerte, agresiva y elegante al mismo tiempo. El escritorio está hecho de solo cuatro elementos: dos patas abiertas y dos vigas metálicas.*





Le scrivanie Blade possono essere supportate da contenitori laterali dotati di maniglia in metallo integrata e verniciata con lo stesso colore dei piedi metallici.

*Blade desks can be supported by lateral service units with integrated metal handles and painted in the same colour as the metal feet.*

*Les bureaux Blade peuvent être supportés par des conteneurs latéraux avec poignées métalliques intégrées dans la même finition que le piétement.*

*Las mesas de Blade pueden ser soportadas por unidades de servicio laterales con están equipadas con tiradores de metal integrados y pintados del mismo color que las patas de metal.*

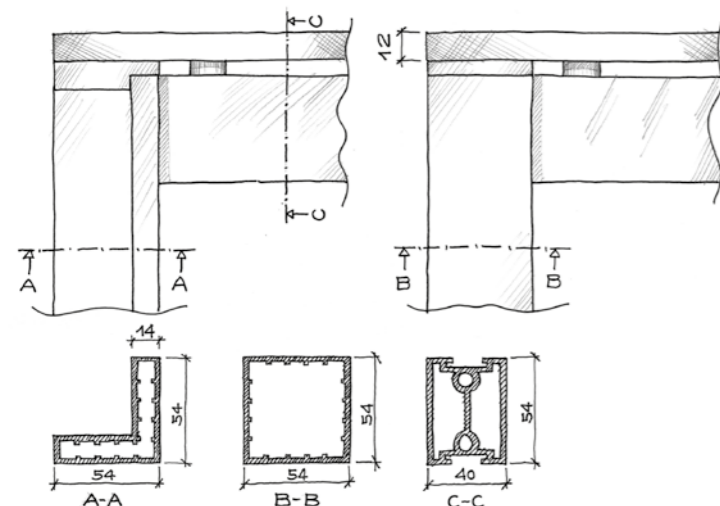




BLADE



# ZEFIRO



Zefiro è un prodotto unico ed inimitabile, grazie alle sue caratteristiche tecniche peculiari e distintive quali il telaio perimetrale in alluminio anodizzato con un rapido sistema di aggancio tra gambe e traversi, la particolare sezione della gamba e la tecnologia del magnete per fissare il piano alla struttura.

*Zefiro is a unique and inimitable collection thanks to its distinguished technical features such as: the anodized aluminium frame with a quick linking system between legs and crossbars, the leg special section, the magnet technology to secure the top to the structure.*

*Zefiro est un produit unique et inimitable, grâce à ses caractéristiques techniques particulières et distinctives comme le cadre périmétral en aluminium anodisé avec son système de fixation rapide, la section particulière du piétement et la technologie de l'aimant pour fixer le plan de travail à la structure.*

*Zefiro es una colección única e inimitable gracias a sus características técnicas peculiares y distinguidos tales como el marco de aluminio anodizado con un sistema de enlace rápido entre las patas y los travesaños, la particular sección de la pata, la tecnología de imanes para fijar el sobre de la mesa a la estructura.*









Zefiro offre la possibilità di utilizzare contenitori dotati di vano porta CPU e cassetiera integrata come elemento di supporto laterale, sulla quale la scrivania poggia grazie a gambe ridotte in altezza. I contenitori, se collocati in sequenza come asse centrale, distribuiscono simmetricamente i posti lavoro. Cuscini rivestiti in tessuto possono essere applicati sul top.

*Zefiro features side structural storages with CPU holder and pedestals. The desk top sits on the storage with legs reduced in height. The central storage spine can provide a symmetrical workplaces arrangement. Cushions covered in fabric can be applied on top.*

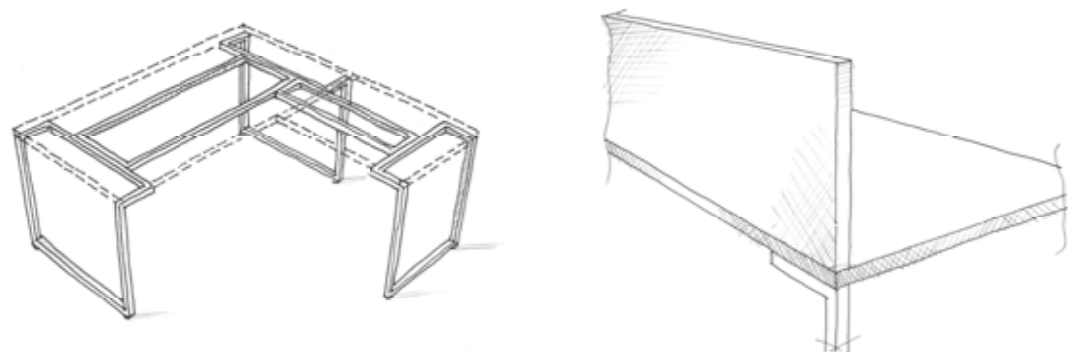
*Zefiro offre la possibilità d'utiliser des rangements équipés avec niche support u.c. et bloc tiroirs intégré, comme élément de support latéral sur lequel se pose le bureau, grâce à des piétements réduits en hauteur. Les rangements, positionnés en série comme axe central, permettent de distribuer symétriquement les postes de travail. Des coussins revêtus en tissu et fixés sur le top, transforment les rangements en une assise confortable pour les visiteurs.*



*Zefiro ofrece la posibilidad de utilizar muebles auxiliares con espacio para CPU y modulo de cajones integrado, como elemento de soporte lateral, arriba del cual la mesa apoya, mediante patas reducidas en altura. Los muebles, si se colocan en sequencia en la parte central, distribuyen de manera simétrica los puestos de trabajo. Cojines tapizados en tejido se pueden aplicar en la parte superior.*



# IBIS



Ibis è stato pensato per l'ufficio moderno e funzionale. Lo spessore del piano lavoro e della struttura metallica è il medesimo: 30 mm. La gamba è a sezione quadrata con lamiera di spessore 2 mm verniciata a polveri epossidiche. I piani scrivania si presentano di grandi dimensioni in modo da sovrapporsi a cassettiere strutturali di diverse larghezze.

*Ibis is designed for modern and functional workspaces. Slim lines are enhanced by the edge profile which is 30 mm (1 3/16") followed by the slim leg profile which is a square metal structure and is manufactured from 2 mm (1 1/16") thick steel. The actual leg width measurement is 30 mm (1 3/16"). Large single or double uninterrupted worksurfaces cover the structural pedestals.*

*Ibis est conçu pour un bureau moderne et fonctionnel. Les lignes élancées sont mises en valeur par le chant de 30 mm et un piètement fin composé d'une structure métallique à section carrée fabriquée en acier de 2 mm d'épaisseur. La section carrée réelle du pied est de 30 mm. De larges surfaces de travail ininterrompues en poste double ou simple couvrent aussi des blocs tiroirs structuraux.*

*Ibis está diseñado para oficinas modernas y funcionales. El espesor del sobre de la mesa y de la estructura metálica es el mismo: 30 mm. La pata tiene una sección cuadrada con perfil metálico electrosaldado de 2 mm de espesor barnizado con polvos epoxi. La sección de la pata es de 30 mm. Grandes superficies de trabajo ininterrompidas, individuales o dobles, cubren los pedestales estructurales.*







Il sistema Ibis prevede contenitori laterali strutturali dotati di vani superiori chiusi con ante scorrevoli e vani inferiori per il contenimento di cassetiere e filer.

*Ibis system features side storage units equipped with sliding doors overhead cabinets and lower cabinets to contain drawers and filers.*



*Le système Ibis prévoit des rangements latéraux composés avec compartiments supérieurs fermés par des portes coulissantes et des compartiments inférieurs qui peuvent être à jour ou bien équipés avec blocs tiroirs et niche support UC.*

*El sistema Ibis dispone de contenedores laterales estructurales con compartimentos superiores cerrados con puertas correderas y compartimentos inferiores para integrar los cajones y archivadores.*





Il profilo della gamba si piega ad angolo retto e prosegue entro il perimetro del piano rinforzando la tenuta della scrivania.

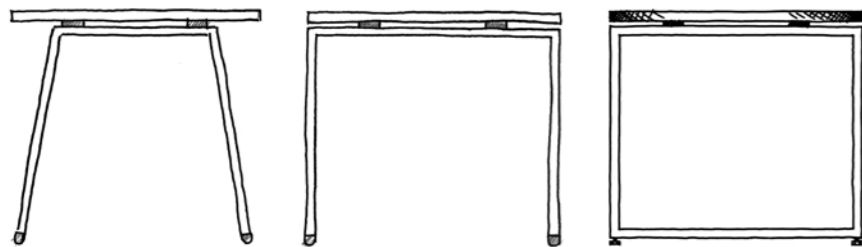
*The leg stops before the mid span and forms a 90° angle under the worksurface to give the structure additional strength.*

*Le pied s'arrête avant le milieu et forme un angle à 90° sous la surface de travail pour permettre de renforcer la structure.*

*El perfil de la pata se dobla en un ángulo recto y continúa dentro del perímetro del sobre de mesa reforzando la misma.*



# ATREO



La scrivania Atreo è composta da gambe terminali in tre design differenti (a cavalletto, a ponte o ad anello), senza travi portanti. La scrivania può essere dotata di unità contenitiva laterale con cassetti integrati e spazio per i cavi. Essendo indipendente dalla struttura portante, il top può essere facilmente personalizzato nella forma.

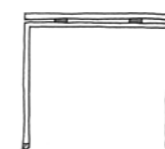
*Atreo includes 3 designs for its legs: they can be straight, angled (A shape), or closed loop legs to achieve a number of different looks. The desk top can be supported by lateral storage unit with integrated drawers and additional space for the cables. Being independent from the main structure, table-top shape can be easily customized.*

*Le bureau Atreo est doté de pieds pouvant avoir trois designs différents (trapèze, pont ou anneau à section rectangulaire), sans poutres portantes. Le bureau peut être doté d'une unité de rangement latérale avec tiroirs intégrés et un espace pour le câblage. Étant indépendant de la structure portante, le top peut facilement être personnalisé dans la forme.*

*La mesa de Atreo se compone de patas de terminal en tres diseños diferentes (de caballete, puente o de anillo), sin el apoyo de las vigas. La mesa puede estar equipada con un mueble auxiliar lateral que lleva cajones integrados y espacio para los cables. Al ser independiente de la estructura de soporte, el sobre de la mesa puede ser fácilmente modificado para requisitos particulares.*



Gamba ad anello  
*Ring leg*  
*Pied fermé*  
*Pata anillo*



Gamba a ponte  
*Straight leg*  
*Pied pont*  
*Pata recta*





Gamba a cavalletto  
 Angled leg  
 Pied tréteau  
 Pata de caballete






Forme per il piano di lavoro  
*Table top shapes*  
*Les formes pour le plan de travail*  
*Modelos de sobre de mesa*



Il sistema operativo Atreo con gamba metallica presenta ora una interessante opzione per le versioni con gamba a cavalletto e a ponte. La parte inferiore della gamba è disponibile con inserto in legno massello rovere chiaro, a creare una nuova originale combinazione di materiali complementari.

*Atreo operative system with metal leg now has an interesting option for the version with straight and A-shaped leg. The lower portion of the leg is available in light oak solid wood, to create a new, original mix of blending materials.*

*Atreo le système opératif avec sa structure métallique est maintenant doté d'une option intéressante avec les version à pieds droits et inclinés. La partie inférieure de celui ci est disponible en bois de chêne clair, afin de créer une combinaison originale de matériaux complémentaires.*

*El sistema operativo Atreo con pata metálica presenta ahora una opción interesante para las versiones con pata de caballete y recta. La parte inferior de la pata está disponible con inserción de madera maciza roble claro, para crear una nueva combinación original de materiales complementarios.*







Atreo wood è adatto ad ambienti di lavoro moderni e informali.

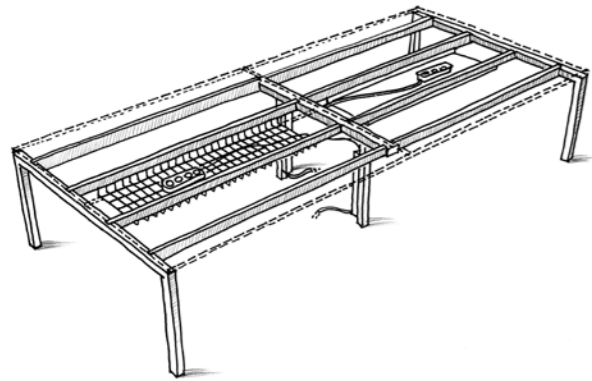
*Atreo wood is suitable for modern and informal working environments.*

*Atreo wood est adapté à des lieux de travail modernes et informels.*

*Atreo wood es adecuado para el entorno de trabajo moderno e informal.*







Italo è un sistema dalle sorprendenti prerogative tecniche ma dai costi contenuti, grazie ad un uso razionale di materiali e soluzioni. Il sistema si compone di una struttura metallica trave/cavalletto di supporto a piani di spessore 18 mm.

*Italo combines amazing technical features with cost efficient components. The system consists in a metal structure with beams and straight legs that support work surfaces 18 mm (11/16") thick.*

*Italo est un système aux réponses techniques étonnantes offre un coût intéressant grâce au choix et à l'utilisation rationnelle des matériaux. Il se compose d'une structure arche métallique et d'un plateau de 18 mm d'épaisseur.*

*Italo es un sistema de sorprendentes características técnicas a un precio razonable, gracias al empleo racional de materiales y soluciones. El sistema se caracteriza por una estructura metálica de patas/vigas que soportan superficies de 18 mm de grosor.*





Il sistema di traslazione dei piani lavoro nelle postazioni contrapposte consente un facile accesso al vano centrale dove vengono raccolti i cavi. Questo spazio condiviso può essere attrezzato con una vasca in metallo o una rete metallica effetto cromato.

*In the face to face stations, Italo sliding system allows easy access to the center through where the cables run. The channel can be in metal or in a grid chrome version.*

*L'option des plateaux à coulisse permet, en hâlant la surface de travail, de libérer l'accès à l'aire de connexion où se trouve le câblage. Celui-ci est véhiculé par des canaux réalisés soit en maillage d'acier chromé soit en tôle peinte pliée en U.*

*Las superficies con sistema deslizable en los escritorios compartidos permite un acceso fácil al canal central que distribuye los cables. Este canal compartido se puede equipar con una viga metálica o una cesta en rejilla de metal efecto cromado.*



Italo consente, grazie alla propria struttura, di realizzare tavoli riunione con campata sino a 300 cm senza l'ausilio di supporti intermedi.

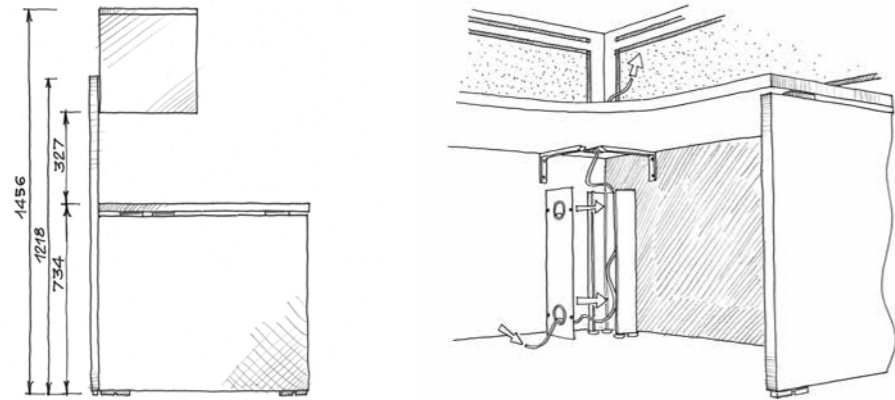
*Italo beam system allows to build conference tables 300 cm (10 feet) long without an intermediate support.*

*Italo, grâce à sa structure, permet de concevoir des tables de réunion jusqu'à 300 cm sans support intermédiaire.*

*Gracias al soporte fuerte de las estructuras, Italo permite confeccionar mesas de hasta 300 cm sin soportes intermedios.*



# Atlante



Atlante è un sistema a pannelli molto flessibile. Progettato con l'unico utilizzo di pannelli melaminici consente un ottimo risultato ad un budget contenuto. Pannelli strutturali h 120 possono essere accessoriati con corpetti contenitori. Atlante offre tutte le soluzioni per workstation: scrivanie indipendenti con pannelli modesty strutturali, bench lineari, workstation ad L.

*Atlante is a very flexible panel system. Designed with the exclusive use of panels in Italian melamine, it allows an excellent result with a low budget. Structural panels h 120 (47 1/4") can be accessorized with overhead storage. Atlante offers all the possible solutions for workstations: desks with structural modesty panel, bench, L shaped workstations.*

*Atlante est un système en pied panneaux très flexible. Vu sa conception avec uniquement des panneaux en mélaminé permet d'obtenir un résultat optimal pour un budget réduit. Des panneaux structurels d'une hauteur de 120 cm peuvent être accessorisés avec des éléments conteneurs. Atlante offre toutes les solutions pour les postes de travail: bureaux indépendants avec des panneaux "modesty" structurels, des bancs linéaires, des postes de travail en L.*

*Atlante es un sistema de paneles muy flexible. El uso exclusivo de los paneles de melamina permite un excelente resultado a un presupuesto ajustado. Paneles estructurales h 120 puede ser equipado con contenedores colgantes. Atlante ofrece todas las soluciones para estaciones de trabajo: escritorios independientes faldón estructural, banco lineal, estaciones de trabajo en L.*



# Atlante



Atlante è un sistema estremamente versatile e consente la realizzazione di configurazioni a progetto integrando tra loro gli elementi strutturali.

*Atlante is an extremely versatile system, allows fulfillment of customized configurations integrating structural elements.*

# Atlante



*Atlante est un système extrêmement éclectique qui permet la réalisation de la plus grande partie des configurations demandées dans les projets grâce à l'intégration des différents éléments structuraux entre eux.*

*Atlante es un sistema extremadamente versátil que permite la realización de configuraciones personalizadas integrando entre ellos elementos estructurales.*

# Atlante



Atlante



Atlante

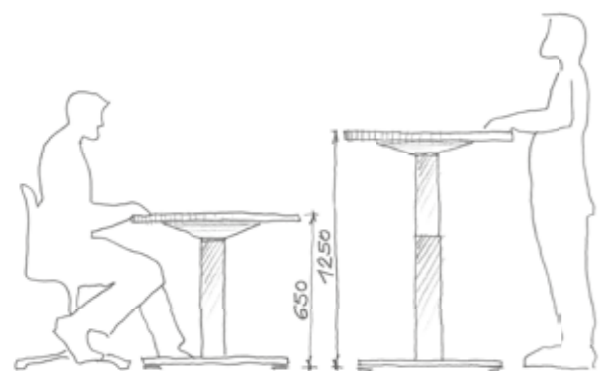


## Sistemi elevabili in altezza

Height adjustable systems | Système réglable en hauteur |  
Sistema ajustable en altura



**CRONO**



Crono è un sistema di scrivanie e postazioni multiple regolabili elettricamente in altezza. Il sistema è stato studiato e progettato per rispondere alla necessità di creare postazioni di lavoro ergonomiche, che pongono maggiore attenzione alla salute e al benessere dell'utilizzatore. La struttura è disponibile con sviluppo telescopico a 1 o 2 stadi.

*Crono is an electrical height-adjustable system featuring freestanding desks and benches. The system has been designed in response to the demand of ergonomic workstations oriented to the health and well-being of the user. The structure is available with 1 or 2 step telescopic extension.*

*Crono est un système de bureaux et de bench réglables en hauteur électriques. Le système a été conçu pour répondre à la demande de postes de travail ergonomiques orientés vers la santé et le bien-être de l'utilisateur. La structure est disponible avec une extension télescopique de 1 ou 2 positions.*

*Crono es un sistema eléctrico de altura regulable con escritorios y bancos independientes. El sistema ha sido diseñado en respuesta a la demanda de estaciones de trabajo ergonómicas orientadas a la salud y el bienestar del usuario. La estructura está disponible con extensión telescópica de 1 o 2 pasos.*





L'elevazione è regolata da una pulsantiera che viene fissata sotto il piano, disponibile anche nella versione programmabile con possibilità di memorizzare fino a 4 posizioni in altezza.

*The elevation is controlled by a push-button that is secured under the top, also available in the programmable version with the possibility to store up to 4 positions in height.*

*L'élévation est contrôlée par un bouton-poussoir qui est fixé sous le plan de travail, également disponible dans une version programmable avec la possibilité de stocker jusqu'à 4 hauteurs différentes.*

*La elevación es controlada por un botón que está asegurado debajo de la cubierta, también disponible en la versión programable con la posibilidad de almacenar hasta 4 posiciones de altura.*







Nelle postazioni multiple l'appoggio a terra è garantito da colonne prive di piede, unite tra loro da un traverso.

*Benches' ground support is guaranteed by columns without foot, joined together by a structural beam.*

*Le support au sol des bench est garanti par des colonnes sans pied, réunies par une poutre structurelle.*

*El soporte de suelo de los bancos está garantizado por columnas sin pies, unidas por una viga estructural.*

È possibile occultare le colonne della struttura all'interno di apposite scocche in melaminico che danno la possibilità di elettrificare i piani. La struttura, realizzata in folding, è ispezionabile grazie ad un pannello amovibile.

*It is possible to hide the columns of the structure inside special Italian melamine-based box legs that give the possibility of hiding and running the cables inside them. The structure, made in folding, can be easily inspected by means of a removable panel.*

*Il est possible de cacher les colonnes de la structure à l'intérieur d'un piètement spécial réalisé en mélamine, qui permet de cacher et de faire passer les câbles à l'intérieur. La structure, faite en "folding", peut être facilement inspectée au moyen d'un panneau amovible.*

*Es posible ocultar las columnas de la estructura dentro de una pata de caja especial de melamina que da la posibilidad de ocultar y pasar los cables dentro de ellas. La estructura, hecha en plegado, se puede inspeccionar fácilmente por medio de un panel removible.*

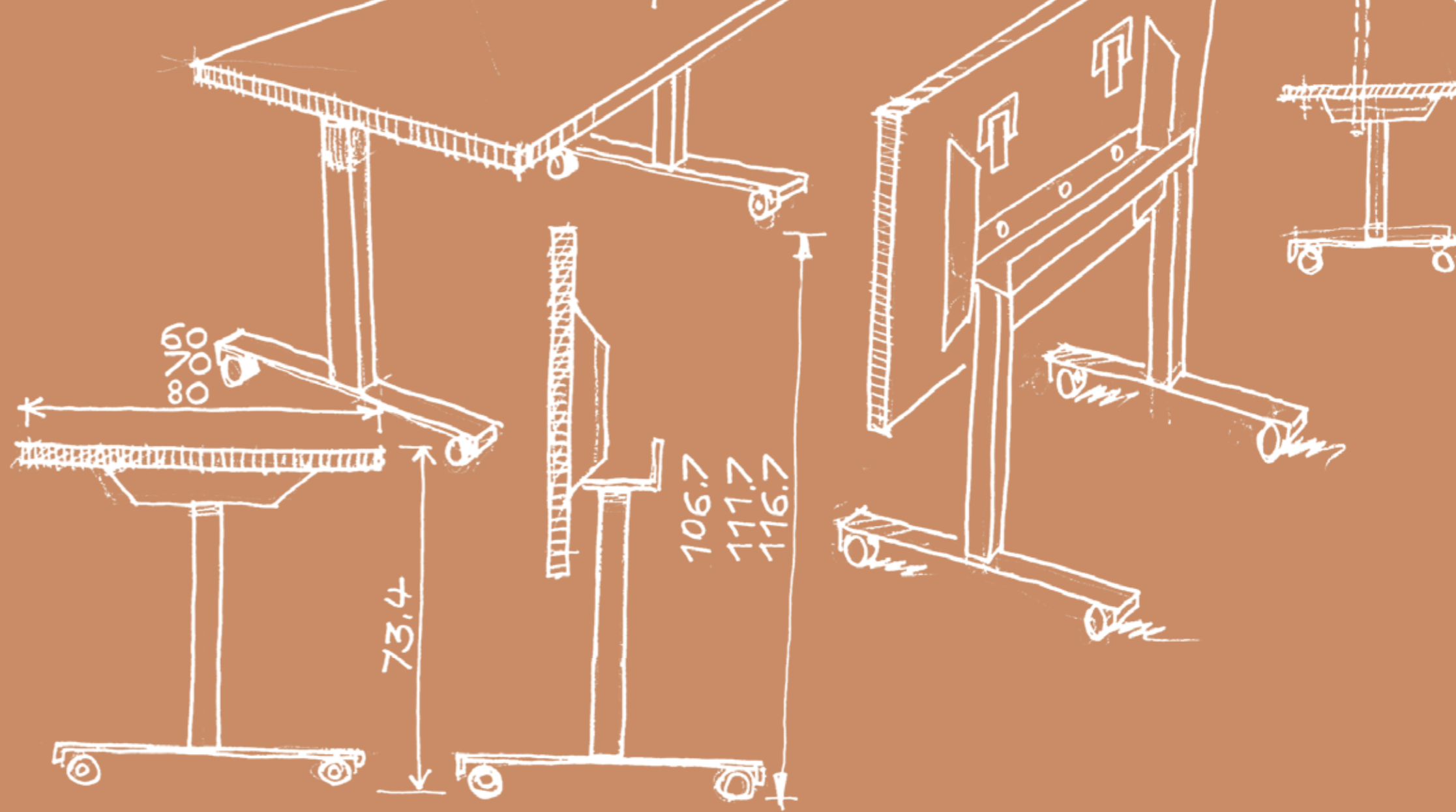


CRONO

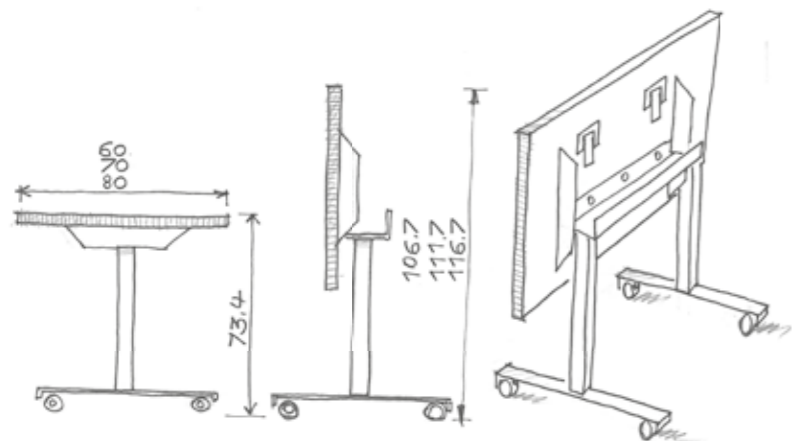


## Tavoli ribaltabili

Folding tables | Tables pliantes | Mesas plegables



# CLUB



Il tavolo Club con piano ribaltabile e struttura su ruote, è adatto ad arredare sale polifunzionali. Si compone di una struttura in alluminio estruso a sezione quadrata e piedi in lamiera d'acciaio - entrambi verniciati a polveri epossidiche in molteplici colori - e un top realizzato in melaminico spessore 30 mm. I tavoli possono essere facilmente spostati, piegati e stoccati quando necessario.

*Club folding table is suitable for multipurpose rooms. It consists of an extruded aluminium structure with square section and steel feet - both painted with epoxy powder in many colours - and a top made of 30 mm (1 3/16") thick Italian melamine panel. Tables can be easily moved, folded and stored when needed.*

*La table pliathe Club avec structure sur roulettes est idéale pour aménager salles polyvalentes. Elle se compose avec une structure en aluminium à section carrée et pieds en tôle d'acier - les deux vernis à poudres époxydes dans plusieurs couleurs - et un plateau réalisé en mélaminé de 30mm d'épaisseur. Les tables peuvent être facilement déplacer, pliés et stockés au besoin.*

*La mesa Club con el sobre plegable y la estructura de ruedas, es adecuada para amueblar salas polivalentes. Se compone de una estructura en aluminio extruido con una sección cuadrada y pies en chapa de acero - ambos barnizados con polvos epoxi en muchos colores - y un sobre superior realizado en melamina de 30 mm de espesor. Las mesas se pueden mover fácilmente, plegar y almacenar cuando sea necesario.*





Appositi ganci consentono l'aggregazione frontale e laterali dei tavoli.

*Specific ganging devices allow the lateral and frontal table connection.*

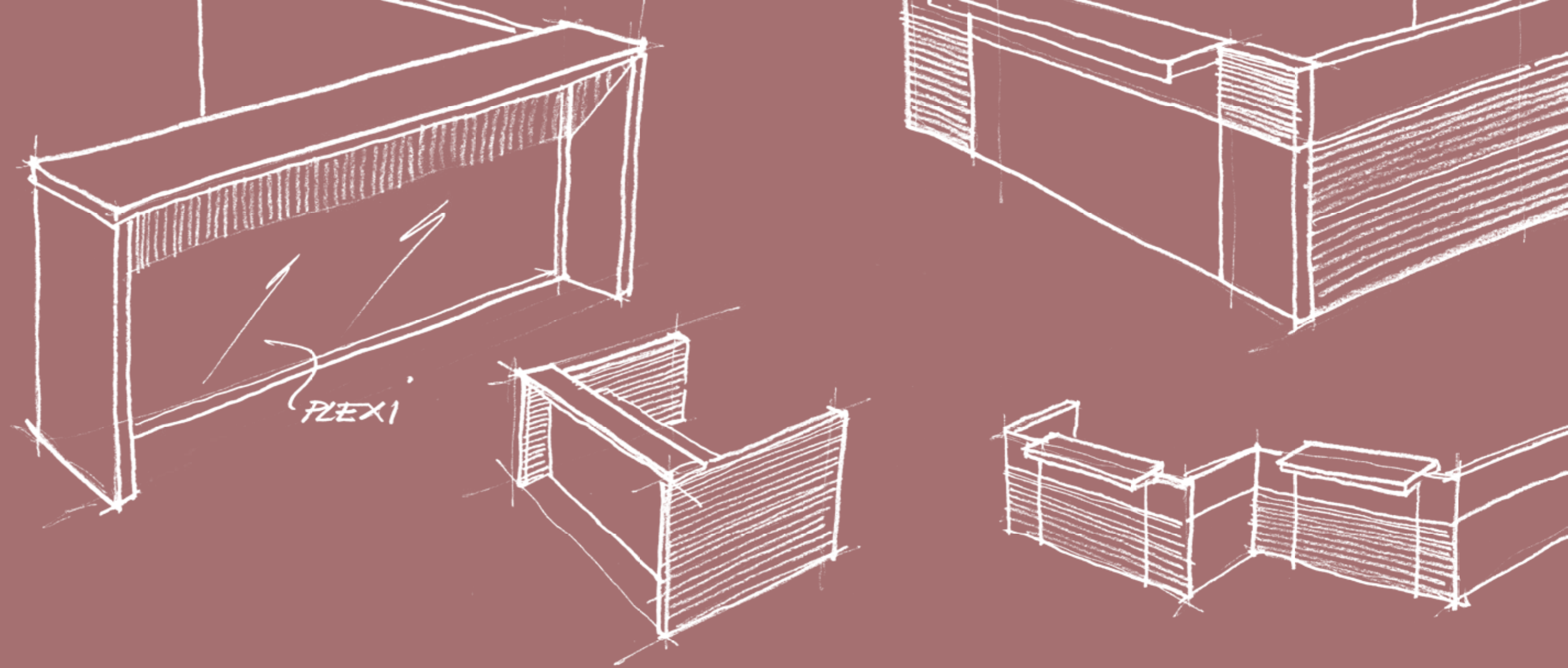
*Un jeu de crochets spécifiques permettent la liaison frontale et latérale des tables.*

*Conectores especiales permiten la agregación frontal y lateral de las mesas.*

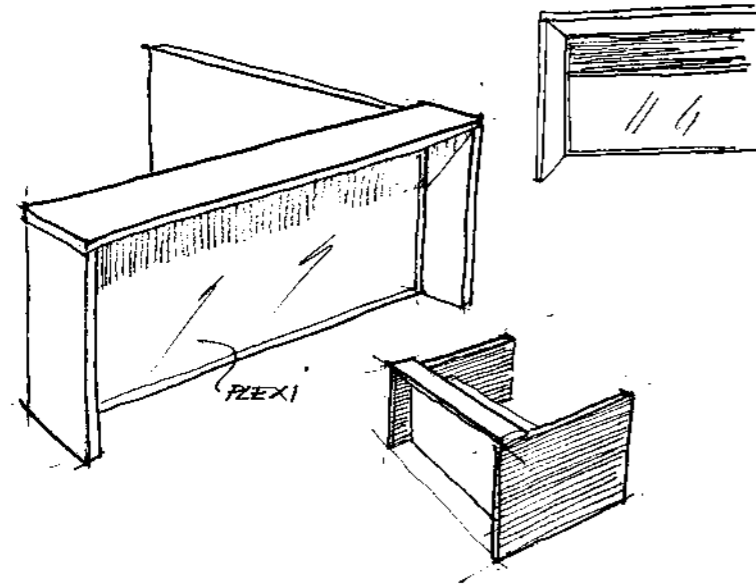


# Reception

Receptions | Accueils | Recepciones



# EOS



Eos arreda la zona ricevimento con soluzioni luminose e colorate, combinando tra loro tre elementi strutturali: una parete frontale con telaio alluminio e riempimento in acrilico, tessuto o melaminico - i pannelli laterali lignei - un top reception disponibile in vetro retrolaccato o gres porcellanato con profilo in alluminio spazzolato lucido o in melaminico.

*Eos furnishes the reception area with bright colourful solutions, which include three structural elements: a front wall with an aluminium frame and a filler panel in acrylic, fabric or wood - chipboard side panels - and a reception top in backpainted glass or porcelain tiles with aluminium polished brushed profile or in Italian melamine with self edge.*

*Eos décore la zone accueil avec des solutions lumineuses et colorées, en associant entre eux trois éléments de structure: - un panneau frontal avec châssis en aluminium et habillage en acrylique, en tissu ou en bois, - des panneaux latéraux en bois - un plateau supérieur en verre rétrolaqué avec profil en aluminium brillant, en mélaminé ou bien en grès cérame.*

*Eos decora la zona de recepción con luminosas soluciones de colores que combinan tres elementos estructurales: una pared frontal con marco de aluminio y paneles de acrílico, tejido o melaminico, los paneles laterales en melaminico y un top recepción disponible en cristal retrolacado o en gres porcelánico con perfil de aluminio cepillado brillante y en melaminico.*









Gli elementi costitutivi sono modulari e facilmente adattabili. La struttura di Eos è autoportante e indipendente dal tavolo lavoro. I pannelli lignei laterali sono dotati di profilo metallico dove agganciare utili accessori quali mensole, portacarte e portadocumenti.

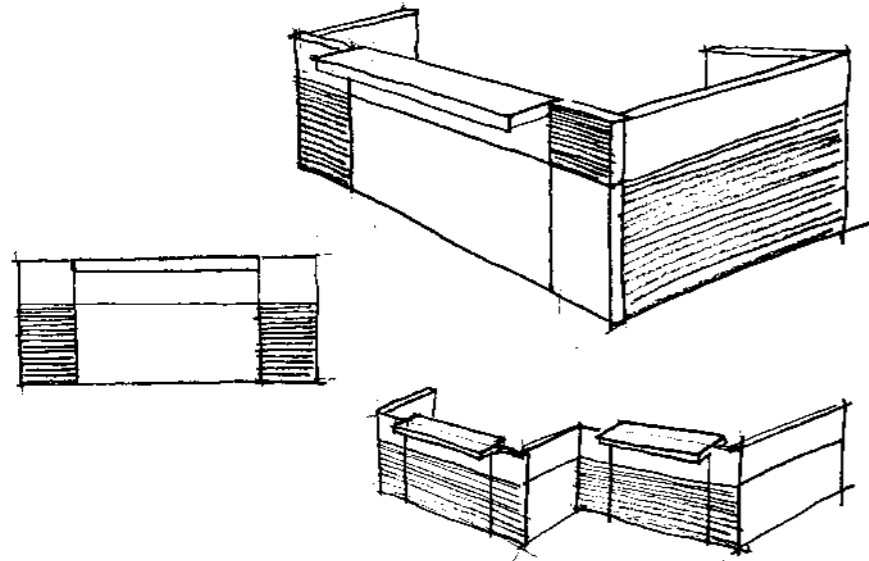
*All components are modular and adapt easily. The structure of Eos is self-supporting and separate from the work desk. Its side panels are equipped with a metal profile, where useful accessories can be attached, such as shelves, paper trays and document trays.*



*Les éléments composants la banque d'accueil sont modulaires et facilement intégrables. La structure de Eos est autoporteuse et donc indépendante du plan de bureau. Les panneaux latéraux en bois sont dotés d'un profil métallique sur lequel on peut accrocher des accessoires comme des étagères, des range-dossiers et des range-documents.*

*Los elementos que lo constituyen son modulares y fáciles de adaptar. La estructura de Eos es autoportante e independiente de la mesa de trabajo. Los paneles laterales en melaminico están dotados de un perfil metálico donde pueden engancharse útiles accesorios como baldas, portapapeles y portadocumentos.*

# Philo



Philo è la reception dal design contemporaneo, composto da pannelli in melaminico laterali e frontali. Top reception disponibile in vetro retrolaccato o gres porcellanato con profilo in alluminio spazzolato lucido, o in melaminico.

*Philo has a contemporary design, a reception desk that features side and frontal structural Italian melamine panels in various colours. Transaction countertops come as backpainted glass or porcelain tiles with aluminium polished brushed profile or in Italian melamine with self edge.*

*Philo est la banque d'accueil au design contemporain composé de panneaux structurels latéraux et frontaux en mélaminé de différentes couleurs. Le top du comptoir est disponible en verre rétrolaqué, en gres cerame, en melamine avec ou sans un bord en aluminium brillant.*

*Philo es la recepción de diseño contemporáneo, se compone de paneles laterales y frontales en melaminico. El top recepción está disponible en cristal retrolacado o en gres porcelánico con perfil de aluminio cepillado brillante y en melaminico.*



Philo



134



135



In quanto autoportante, alla reception Philo possono essere abbinate tutte le collezioni di tavoli Alea. Il top reception può essere collocato in tre diverse posizioni: all'interno, a cavallo o all'esterno della parete frontale.

*As it is self-supporting, the Philo reception counter can be matched with all Alea work desk collections. The reception top can be placed in three different positions: inside, across or outside the front wall.*

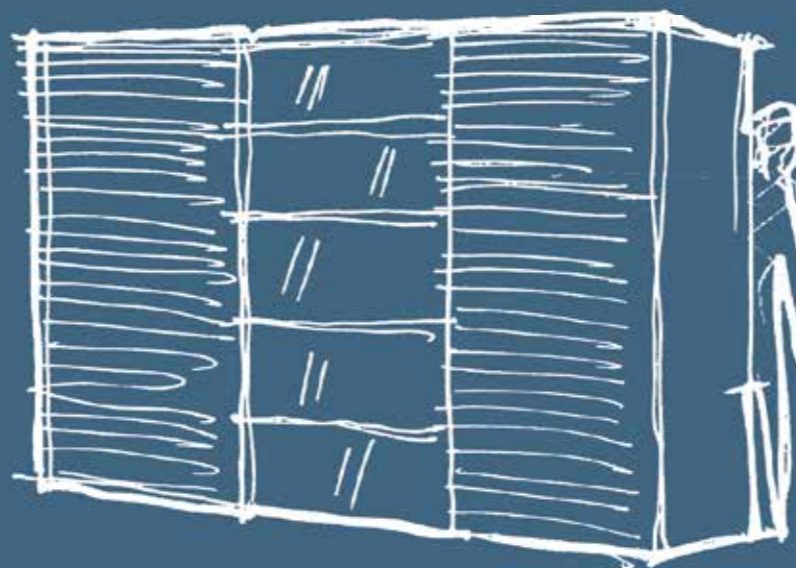
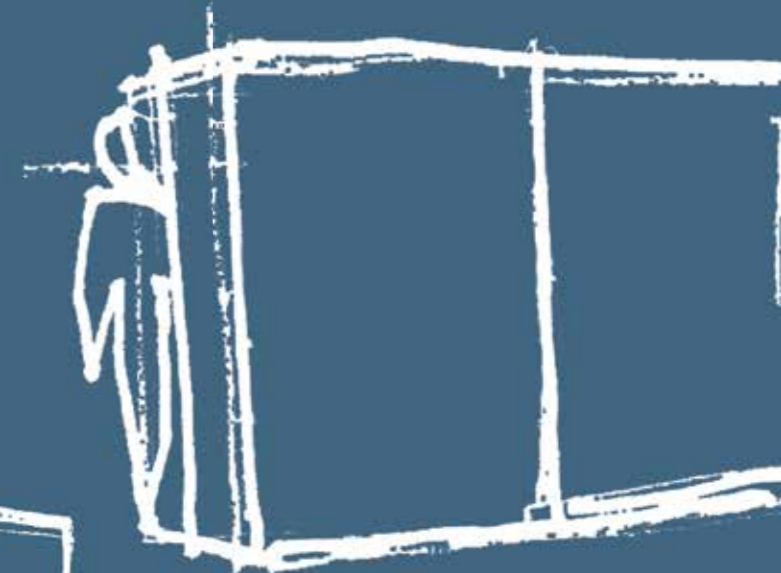
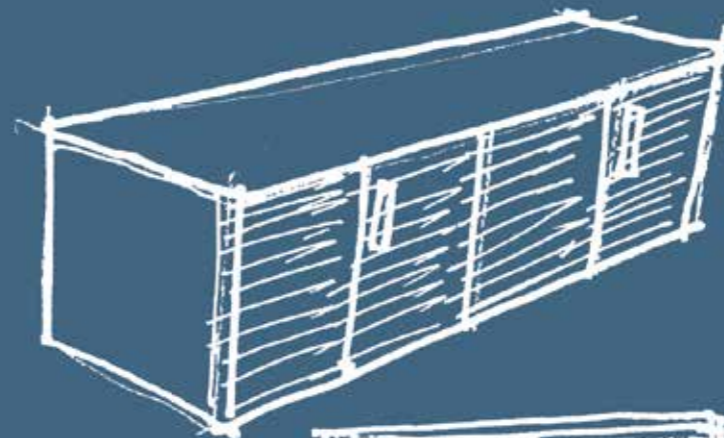
*Du moment qu'elle est autoportante, on peut associer à la banque d'accueil Philo toutes les collections des bureaux Alea. Le plateau supérieur peut être installé dans trois positions différentes par rapport au panneau frontal: à l'intérieur, à cheval ou à l'extérieur.*

*Dado que es autoportante, el banco de recepción Philo puede combinarse con todas las colecciones de mesas Alea. El top recepción puede colocarse en tres posiciones distintas: dentro, sobrepuesta o fuera de la pared frontal.*

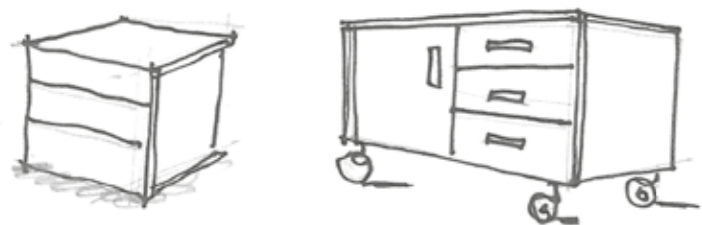


# Contenitori

Storage | Rangements | Almacenaje



## Cassettiere



Le collezioni Alea presentano cassettiere mobili in legno (melaminico o essenza) o metalliche nelle varianti con presa laterale o con maniglia. I mobili di servizio sono in legno (melaminico o essenza) e offrono diverse opzioni di maniglia. Per tutte le cassettiere con larghezza standard è previsto un cuscino come accessorio opzionale.

*Alea's collections can have mobile pedestals in wood (with Italian melamine or wood veneer finishes) or in metal, available with pulls or side opening. Service units are in wood (Italian melamine or wood veneer finishes) and have several pull options. For all standard pedestals there is a cushion as an option.*

*Les collections Alea disposent de caissons mobiles en bois (mélaminé ou en essence) ou métalliques dans les variantes à prises latérales ou à poignées. Les mobiliers de services sont en bois (mélaminé ou en essence) et offrent diverses options de poignées. Pour toutes ces articles de largeur standard, un coussin est prévu en accessoire optionnel.*

*Las colecciones Alea presentan cajoneras móviles en madera (melaminico o chapa de madera) o metálicas con agarre lateral o tirador. Los muebles auxiliares son en madera (melaminico o chapa de madera) y ofrecen diferentes opciones de tiradores. Para todas las cajoneras con ancho estándar está previsto un cojín como accesorio opcional.*



## Cassettiere



La cassettera metallica con presa laterale ha larghezza standard 42 cm, oppure 32 cm per la versione slim

*Metal pedestal with side opening, standard length 42 cm (16 9/16") or 32 (12 5/8 ") for the slim version*

*Le caisson métallique avec prise latérale a une largeur de 40 cm et 32 dans la version "slim"*

*La cajonera metálica con agarre lateral mide 42 cms de ancho en la versión estandar y 32 cms en la versión slim*

Cassettiera lignea con maniglia  
*Wooden pedestal with pull*  
*Caisson en bois avec poignée*  
*Cajonera en madera con tirador*



## Cassettiere

Unità di servizio con cassetto e classificatore  
*Service unit with drawer and filer*  
*Meuble de service avec tiroir et classeur*  
*Mueble auxiliar con cajón y archivador*



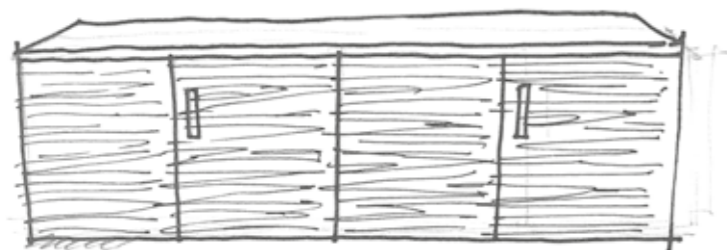
La cassettera lignea con presa laterale ha larghezza standard 45 oppure 33,5 cm per la versione slim

*Wooden pedestal with side opening has standard length 45 (17 3/4") or 33,5 cm (13 3/16") for the slim version*

*Le caisson en bois avec prise latérale a une largeur de 45 cm et 33,5 cm dans la version "slim"*

*La cajonera en madera con agarre lateral mide 45 cms de ancho en la versión estandar y 33,5 cms en la versión slim*





I contenitori serie Ottanta prevedono ante battenti e classificatori con modularità cm 40/80x43x 73,4/124,6/195 h. La scocca in melaminico può essere attrezzata con ante/top e fianchi di finitura in essenza di legno.

*Ottanta storage have hinged doors and filers with modularity cm 40/80x43x73,4/124,6/195 h (15 3/4"/ 31 1/2"x16 15/16"x28 7/8"/ 49 1/16"/ 76 3/4"). The Italian melamine shell can have doors, tops and sides with wood veneer finish.*

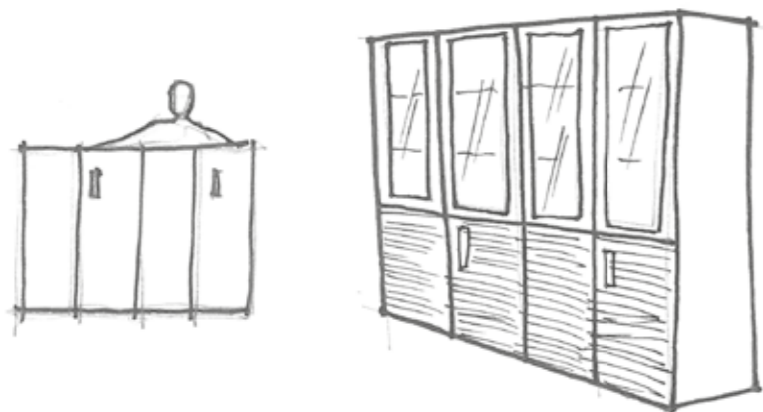
*Les armoires de la serie Ottanta prévoient des portes battantes et des classeurs modulables 40/80x 43x73,4/124,6/195 cm de hauteur, la structure en mélaminé peut être équipé de portes, tops et cotes de finition.*

*Los contenedores de la serie Ottanta llevan puertas y archivadores con modularidad 40/80 cms x 43x 73,4/124,6/195 h. El cuerpo en melaminico puede estar equipado con puertas/top superior y laterales de acabado en madera.*





## Novanta



I contenitori serie Novanta prevedono ante battenti e classificatori con modularità cm 45/90x50x73,4/124,6/195 h. La scocca in melaminico può essere attrezzata con ante/top e fianchi di finitura in essenza di legno.

*Novanta storage have hinged doors and filers with modularity cm 45/90x50x73,4/124,6/195 h (17 3/4"/35 7/16"x19 11/16"x28 7/8"/49 1/16"/76 3/4"). The Italian melamine shell can have doors, tops and sides with wood veneer finish.*

*Les armoires de la serie Novanta prévoient des portes battantes et des classeurs modulables 45/90x50x73,4/124,6/195 cm de hauteur, la structure en mélaminé peut être équipé de portes, tops et cotes de finition.*

*Los contenedores de la serie Novanta llevan puertas y archivadores con modularidad cms 45/90x50x73,4/124,6/195 h. El cuerpo en melaminico puede estar equipado con puertas/top superior y laterales de acabado en madera.*



**Novanta**

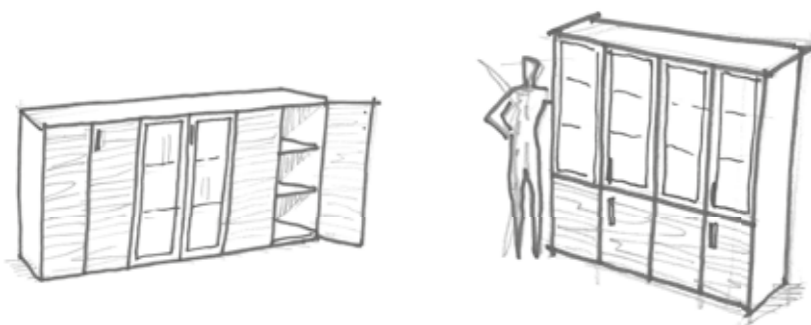


150



151

# REMO



I contenitori modulari Remo in melaminico hanno ante battenti e una modularità di cm 45/90x43x 81,6/120/196,8 h. I ripiani interni possono essere in melaminico o in metallo.

*Remo storage made in Italian melamine, has hinged doors and a modularity of cm 45/90x43x 81,6/120/196,8 h (17 3/4"/35 7/16"x16 15/16"x32 1/8"/47 1/4"/77 1/2"). Shelves can be in Italian melamine or metal.*

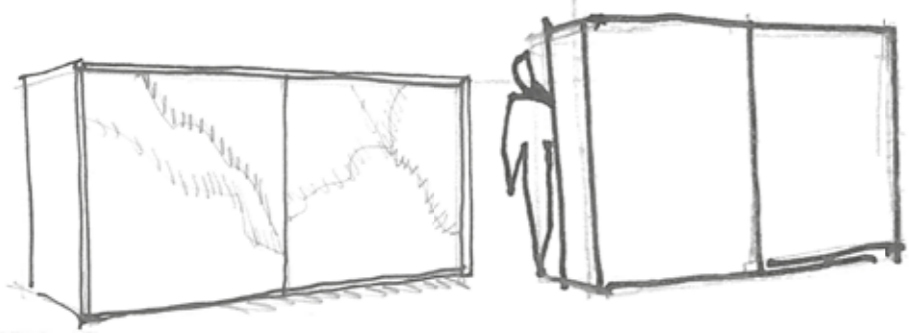
*Les armoires modulaires Remo en mélaminé ont des portes battantes et une modularité de 45/90x43x81,6/120/196,8 h. Les étagères internes peuvent être en mélaminé ou en métal.*

*Los contenedores modulares Remo llevan puertas batientes en melaminico y una modularidad de cms 45/90x43x81,6/120/196,8 h. Los estantes pueden ser en melaminico o en metal.*





# ROMOLO



I contenitori Romolo prevedono una scocca in melaminico e due ante scorrevoli in melaminico/acrilico o stampa digitale UV effetto ceramica. Le lunghezze sono cm 160/180/200/240 e le altezze cm 81,6/120/196,8. I ripiani interni possono essere in melaminico o in metallo.

*Romolo storage can have an Italian melamine shell with two sliding doors in Italian melamine/acrylic or UV digital printing with porcelain tiles effect. Length is cm 160/180/200/240 (63"/70 7/8"/78 3/4"/94 1/2") and height cm 81,6/120/196,8 (32 1/8"/47 1/4"/77 1/2"). Shelves can be in Italian melamine or metal.*

*Les armoires Romolo prévoient une structure en mélaminé et deux portes coulissantes en mélaminé, acrylique ou impression UV effet céramique. Les longueurs sont 160/180/200/240 cm. Les hauteurs 81,6/120/196,8 cm. Les étagères internes peuvent être en mélaminé ou en métal.*

*Los contenedores Romolo llevan un cuerpo en melaminico y dos puertas correderas en melaminico/acrilico o impresión UV digital con efecto de cerámica. Las longitudes son 160/180/200/240 cms y alturas de 81,6/120/196,8 cms. Los estantes pueden ser en melaminico o en metal.*



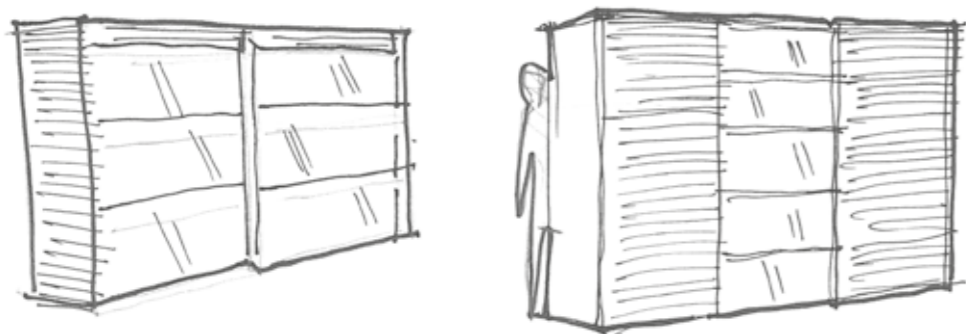


Opzione con vano a giorno h 35 cm  
*Option with open hollow h 35 cm (13 3/4")*  
*Option avec niche ouverte hauteur 35 cm*  
*Opción con espacio abierto h 35 cms*





# DEDALO



Dedalo è un sistema di contenitori a due o tre ante scorrevoli dotate di profilo/maniglia in alluminio anodizzato. La scocca in melaminico può essere attrezzata con top e fianchi di finitura in essenza di legno. Le lunghezze sono cm 182,4/272,4 e le altezze cm 131,6/208,5.

*Dedalo is a storage system with two or three sliding doors with an anodized aluminium pull/profile. The Italian melamine shell can have top and finishing sides in wood veneer. Length are cm 182,4/272,4 (71 13/16"/107 1/4") and height cm 131,6/208,5 (51 13/16"/82 1/16").*

*Dedalo est un système d'armoires à deux ou trois portes coulissantes, dotées d'un profil et d'une poignée en aluminium anodisé. La structure en mélaminé peut être équipé d'un top et de cotes de finition en placages bois. Les longueurs disponibles sont 182,4 et 272,4 cm, les hauteurs 131,6 et 208,5 cm.*

*Dedalo es un sistema de contenedores a dos o tres puertas deslizantes equipados de perfil/tirador en aluminio anodizado. El cuerpo en melaminico puede estar equipado con el top superior y los laterales de acabado en madera. Las longitudes son 182,4/272,4 cms y las alturas 131,6/208,5 cms.*



# DEDALO



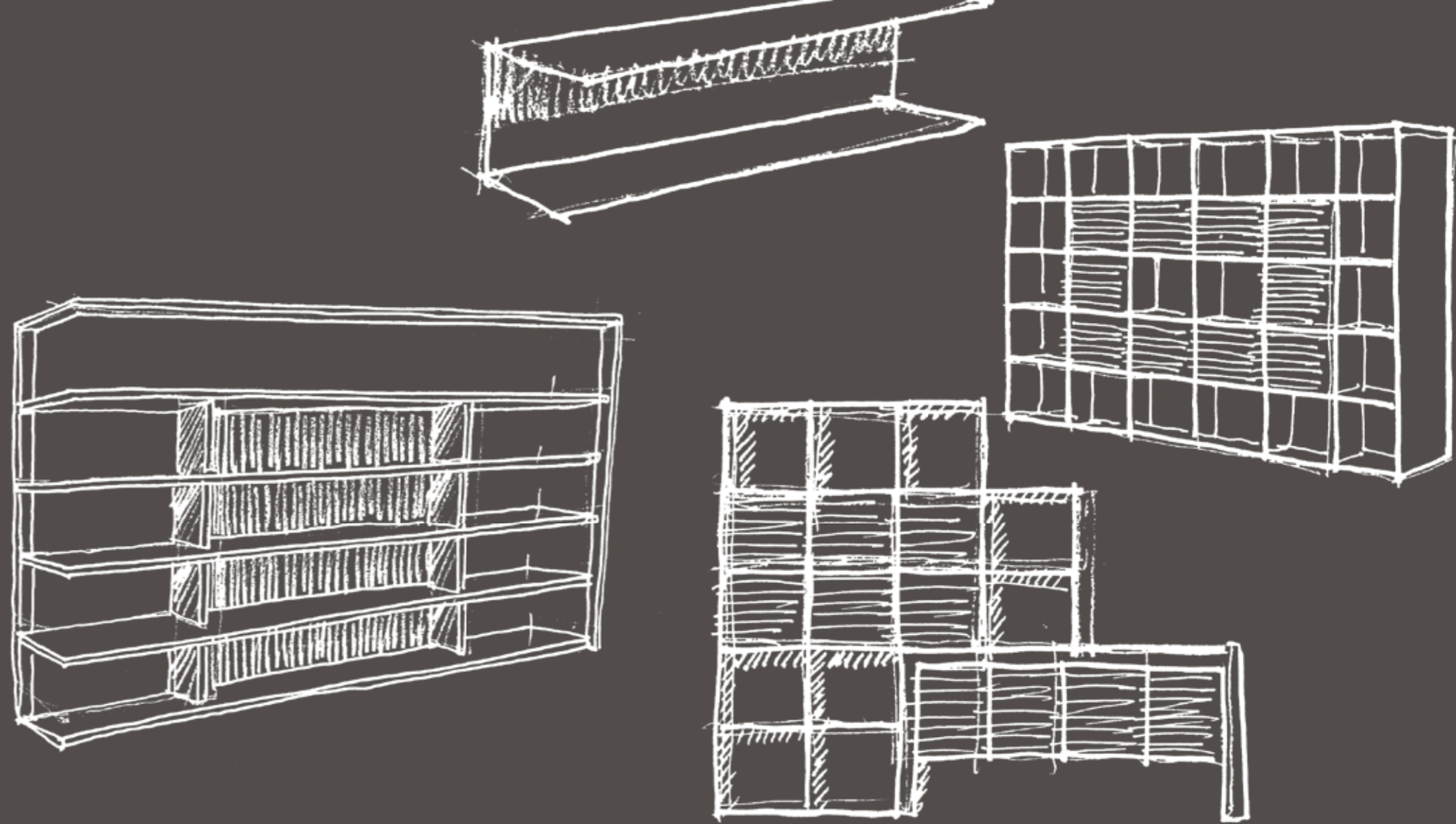
162



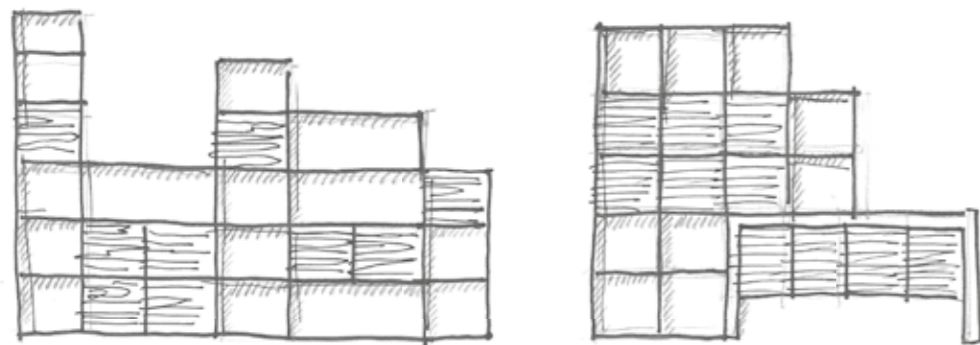
163

# Librerie

Bookcases | Bibliothèques | Librerias



# TITANO



Le librerie modulari della serie Titano hanno la struttura in melaminico di spessore 30 mm con fianchi strutturali di diverse altezze. Le ante sono disponibili in vari materiali (melaminico/essenza di legno/pelle/acrilico retrolaccato) e sono dotate di una elegante maniglia incassata.

*Modular Titano bookcases have an Italian melamine structure 30 mm (1 3/16") thick with structural sides in different heights. Doors are available in Italian melamine, wood veneer, leather, backpainted acrylic and have an elegant built-in pull.*

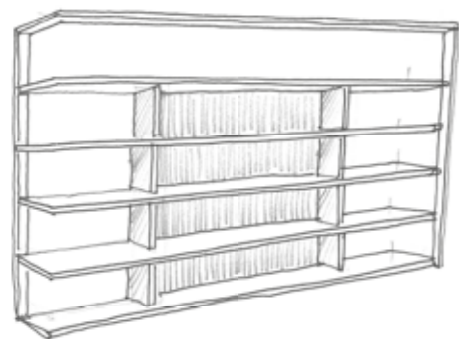
*Les bibliothèques modulables de la ligne Titano ont une structure en mélaminé d'une épaisseur de 30 mm avec des cotes structurels de différentes hauteurs. Les portes sont disponibles en différents matériaux: mélaminé, placage bois, cuir, acrylique retro peint et sont dotés d'une élégante poignée encastrée.*

*Los libreros modulares de la colección Titano tienen la estructura en melaminco de 30 mm de espesor con costados estructurales de diferentes alturas. Las puertas están disponibles en diversos materiales (melaminico/madera/cuero/acrilico retrolacado) y están equipadas con un elegante tirador embutida.*





# Archimede



Il telaio della libreria Archimede - cm 272x36x191 h - è realizzato col medesimo profilo metallico verniciato a polvere epossidica delle gambe scrivania. I ripiani possono essere in legno o laccati. La libreria ha anche una versione porta TV.

*Archimede bookcase frame - cm 272x36x191 h (107 1/16"x4 3/16"x75 3/16") - is made with the same metal profile with epoxy finish that is found on Archimede desk legs. Shelves can be in wood veneer or embossed. The bookcase has also a version with TV hutch.*

*Le cadre de la bibliothèque Archimede 272x36x191 h est réalisée avec le même profil métallique vernis à la poudre d'époxy tel les pieds du bureau. Les étagères peuvent être en bois ou laquées. La bibliothèque dispose aussi d'une variante avec porte TV.*

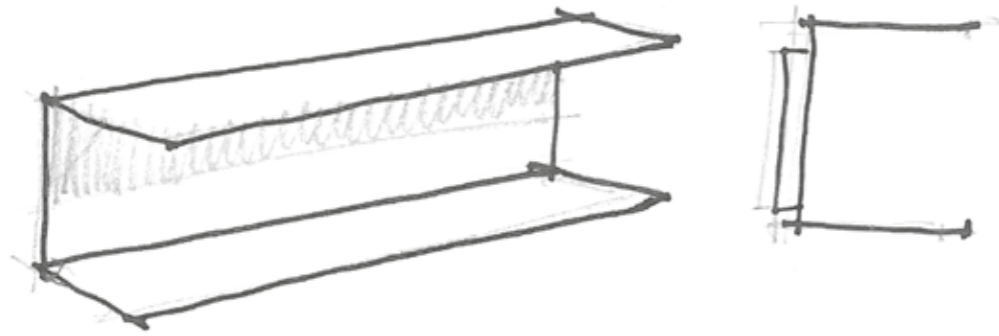
*La estructura del librero Archimede - cms 272x36x191 h - se hace con el mismo perfil de metal barnizado con polvos epoxi de las patas de la mesa. Los estantes pueden ser en melaminico o lacados. El librero está disponible también en la versión para TV.*



# Archimede



# ICARO



Icaro è un sistema modulare di librerie pensili in lamiera di acciaio verniciata a polveri epossidiche e con larghezze variabili: cm 50/100/150/200.

*Icaro is a modular shelving system made of a folded steel sheet, varnished with epoxy finish. Icaro can have different lengths: cm 50/100/150/200 (19 11/16"/39 3/8"/59 1/16"/78 3/4").*

*Icaro est un système modulaire d'étagères suspendue en feuille d'acier verni à la poudre d'époxy avec une largeur variable de 50/100/150/200 cm.*

*Icaro es un sistema modular de libreros colgantes en chapa de acero pintadas con polvos epoxidicos y con anchuras variables: cms 50/100/150/200.*





# ICARO



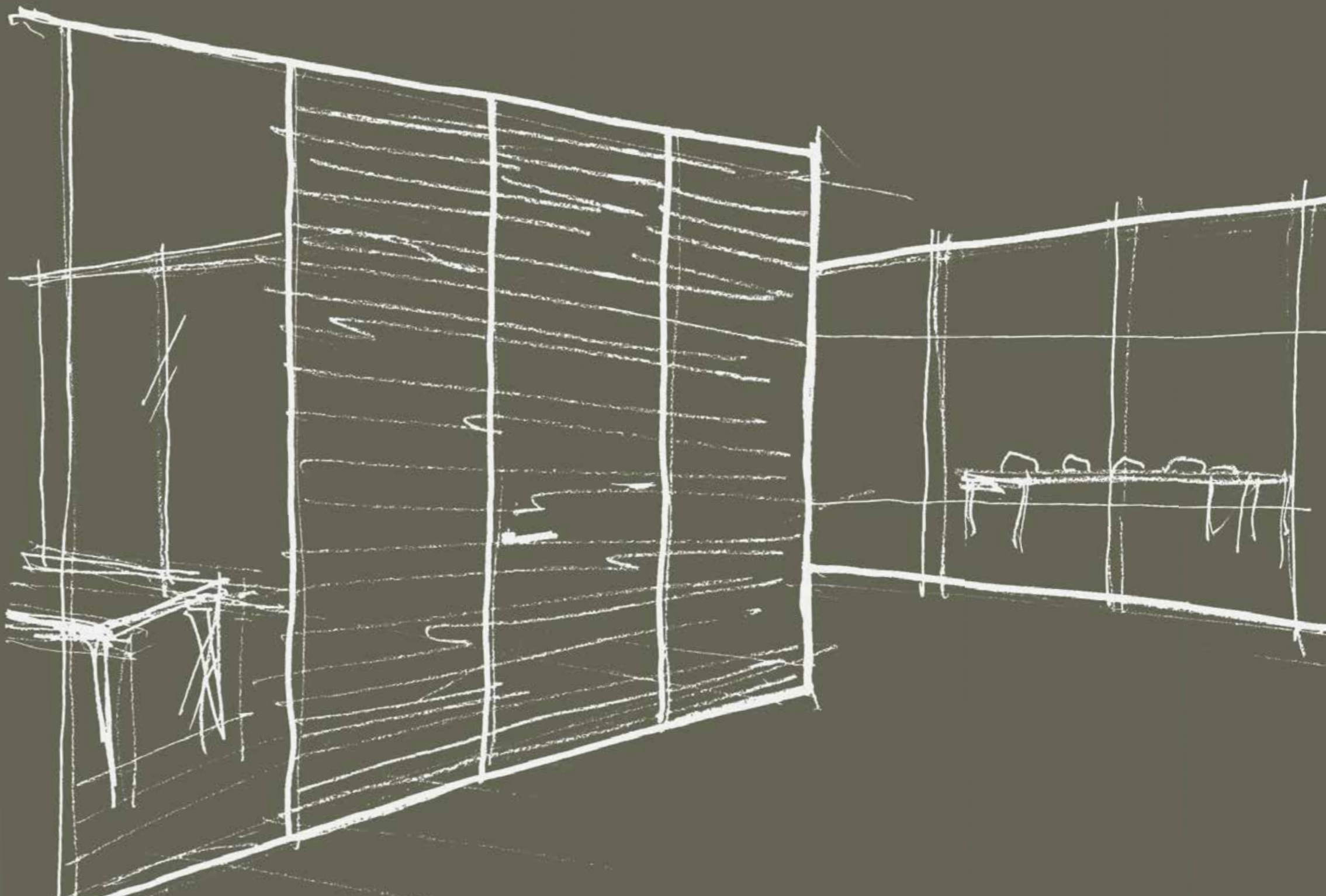
176



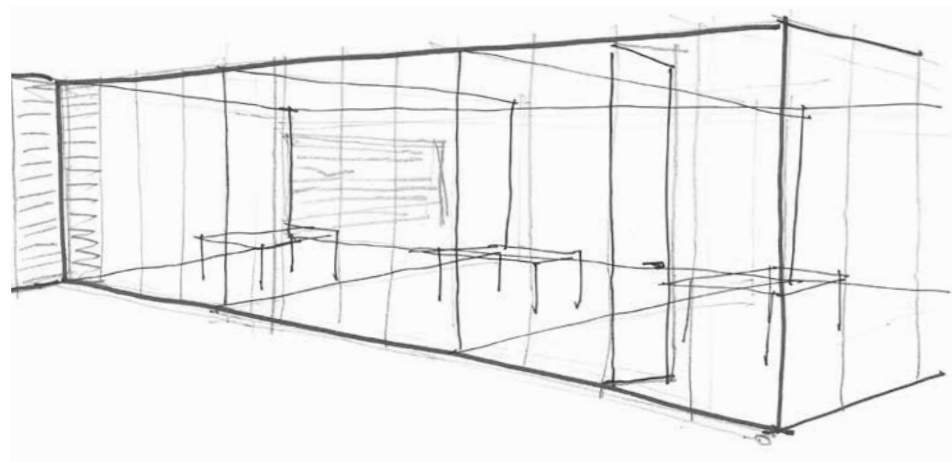
177

# Pareti divisorie

Demountable partitions | Cloisons de séparation |  
Mamparas divisorias



# A65



A65 è un sistema completo di pareti divisorie unico ed innovativo semplice e raffinato ma anche ampiamente personalizzabile. A65 è modulare, flessibile ed integrabile, disegnato con profili in alluminio minimali e porte a filo di ultima generazione perfettamente complanari senza profili in vista. A65 è disponibile con pannellature cieche o vetrate, porte scorrevoli o a battente.

*A65 is a unique and innovative partition wall system, simple and sophisticated yet entirely customizable. A65 is modular, flexible and integratable with ceilings and stud walls, it has been designed with minimal aluminium details and 'seamless' flush doors without any exposed profiles. A65 is available with solid or glazed panels, sliding or swing doors.*

*A65 est un système complet de cloisons, unique et innovant, simple et raffiné, mais aussi très flexible. A65 est modulaire, conçu avec des profils minimalistes en aluminium et des portes se fermant à fleur des cloisons de dernière génération, parfaitement coplanaires, sans aucun profil visible. A65 est disponible avec des panneaux vitrés ou aveugles, des portes coulissantes ou pivotantes.*

*A65 es un sistema completo de mamparas divisorias único e innovador, simple y refinado pero también ampliamente personalizable. A65 es modular, flexible e integrable, diseñado con perfiles de aluminio mínimos y puertas a ras de última generación, perfectamente complanares sin perfiles a la vista. A65 está disponible con paneles ciegos o acristalados, puertas corredizas o abatibles.*











GLOBAL HEADQUARTERS AND SHOWROOM : Via Col de Rust, 19 - 33070 Sarone (PN) - Italia : Tel ++39 0434 777 333  
www.aleaoffice.com - email: info@aleaoffice.com

NORTH AMERICAN HEADQUARTERS : Midtown 2, 3449 NE 1st Avenue L-32, Miami, FL 33137 - USA : Tel ++1 305 470 1200  
www.alea-usa.com - email: info@alea-usa.com

NEW YORK SHOWROOM : New York Design Center, 200 Lexington Ave Suite #1509, New York, NY 10016 – USA

ALEA UK OFFICE AND SHOWROOM : 50-54 Clerkenwell Road, London EC1M 5PS : www.aleaoffice.co.uk - email: info@aleaoffice.com

